



CAMPO DE PRESTACIONES

- Caudal hasta **90 l/min** (5.4 m³/h)
- Altura manométrica hasta **100 m**

LIMITES DE UTILIZO

- Altura de aspiración manométrica hasta **8 m**
- Temperatura del líquido de **-10 °C** hasta **+60 °C**
- Temperatura ambiente hasta **+40 °C** (+45 °C para PK 60)
- Presión máx. en el cuerpo de la bomba:
 - **6.5 bar** para PK 60-65-70-80
 - **10 bar** para PK 90-100-200-300
- Funcionamiento continuo **S1**

EJECUCION Y NORMAS DE SEGURIDAD

EN 60335-1
IEC 60335-1
CEI 61-150

EN 60034-1
IEC 60034-1
CEI 2-3



CERTIFICACIONES



UTILIZOS E INSTALACIONES

Son recomendadas para bombear agua limpia, sin partículas abrasivas y líquidos químicamente no agresivos con los materiales que constituyen la bomba.

Por su confiabilidad, simplicidad en el uso y por su ventaja económica, son aptas para el uso doméstico y en particular para la distribución del agua acopladas a pequeños tanques de presión, para irrigación de huertos y jardines.

La instalación se debe realizar en lugares cerrados o protegidos de la intemperie.

PATENTES - MARCAS - MODELOS

- Modelo registrado PKm60 n° 009875394
- Soporte: patente n° IT1243605
(reduce la dificultad del arranque debido al bloqueo del rodete después de periodos prolongados de inactividad)
- Modelo comunitario registrado n° 001894478

EJECUCION BAJO PEDIDO

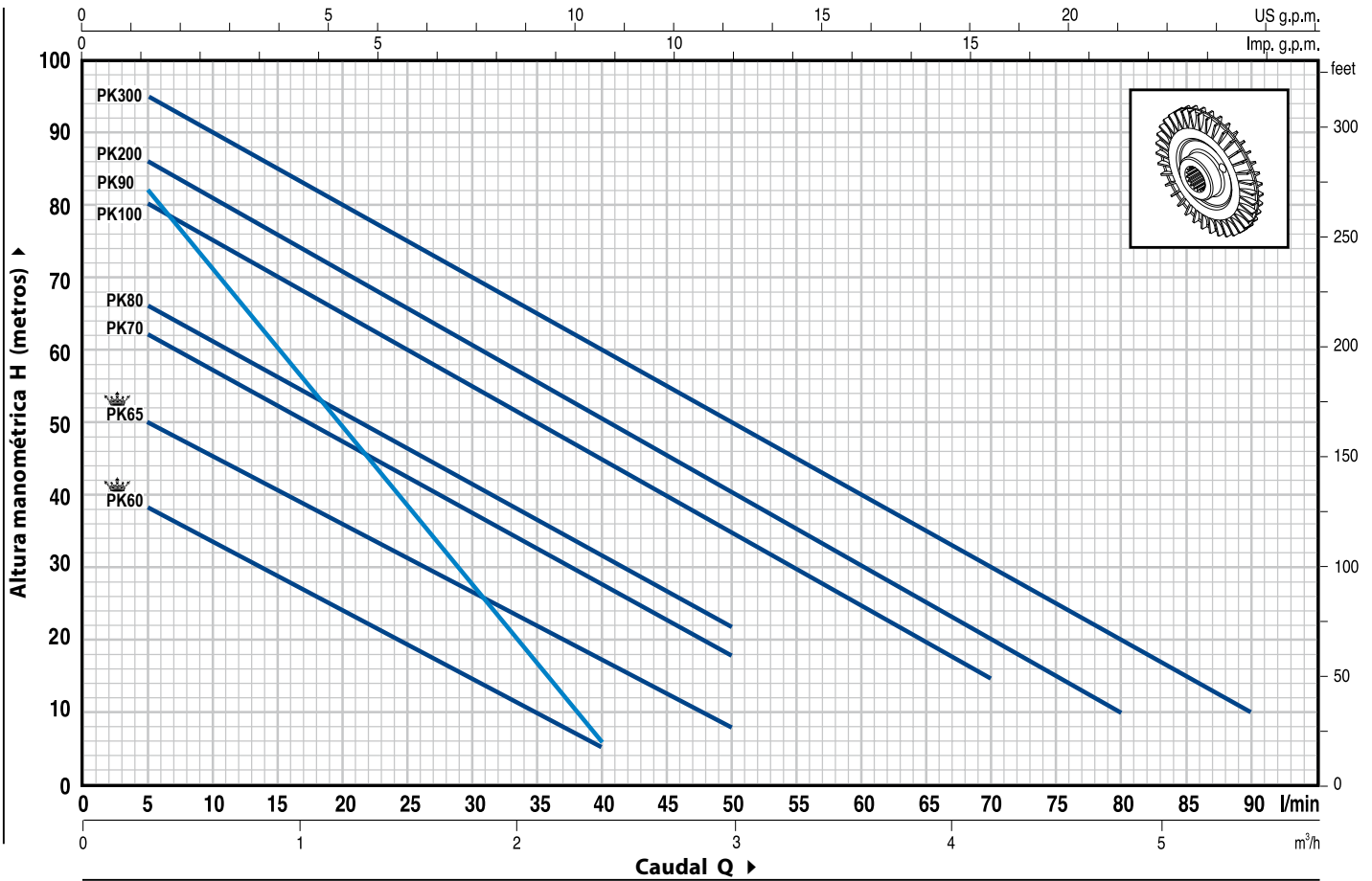
- Sello mecánico especial
- Otros voltajes o frecuencia 60 Hz
- Protección IP X5 para PK 70-80-90-100-200-300

GARANTIA

2 años según nuestras condiciones generales de venta

CURVAS Y DATOS DE PRESTACIONES

50 Hz n= 2900 1/min HS= 0 m



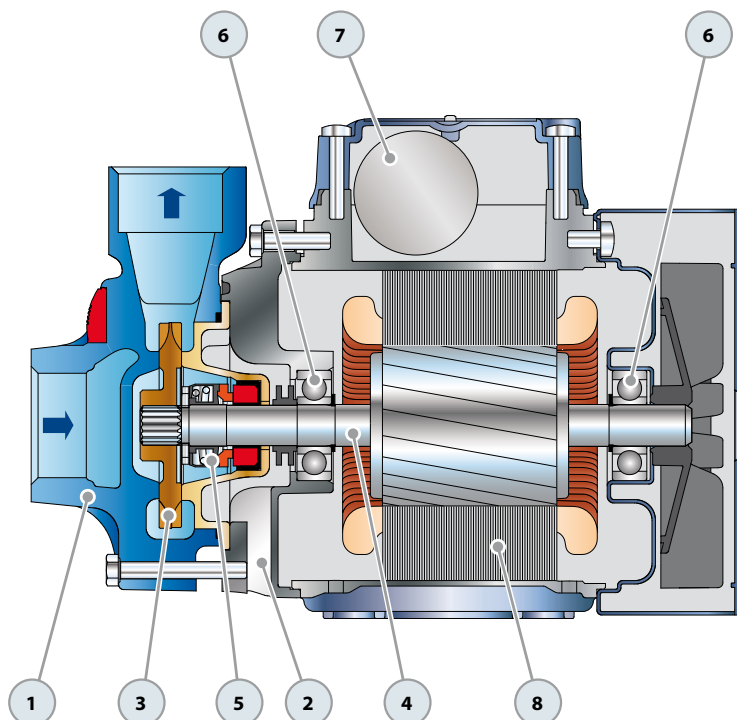
MODELO		POTENCIA		Q	H metros																
Monofásica	Trifásica	kW	HP		m³/h	0	0.3	0.6	0.9	1.2	1.5	1.8	2.1	2.4	3.0	3.6	4.2	4.8	5.4		
				l/min	0	5	10	15	20	25	30	35	40	50	60	70	80	90			
PKm 60°	PK 60°	0.37	0.50		40	38	33.5	29	24	19.5	15	10	5								
PKm 65	PK 65	0.50	0.70		55	50	45.5	40.5	36	31	27	22	17	8							
PKm 70	PK 70	0.60	0.85		65	62	57	52	47	42	37	32	27	18							
PKm 80	PK 80	0.75	1		70	66	61	56	51	46	41	36.5	31	22							
PKm 90	PK 90	0.75	1		90	82	71	60	49	38	27	17	5								
PKm 100	PK 100	1.1	1.5		85	80	75	70	65	60	55	50	45	35	25	15					
PKm 200	PK 200	1.5	2		90	86	81	76	71	65.5	60	55	50	40	30	20	10				
-	PK 300	2.2	3		100	95	90	85	80	75	70	65	60	50	40	30	20	10			

Q = Caudal H = Altura manométrica total HS = Altura de aspiración

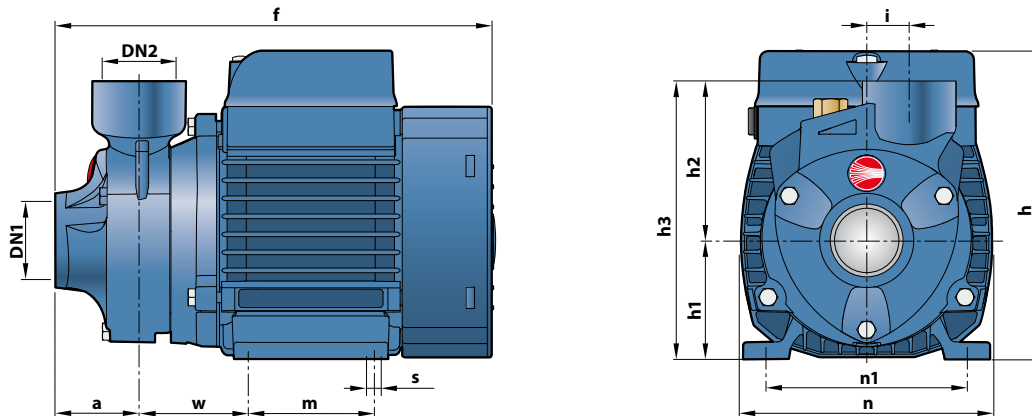
Tolerancia de las curvas de prestación según EN ISO9906 App. A.

POS.	COMPONENTE	CARACTERISTICAS CONSTRUCTIVAS					
1	CUERPO BOMBA	Hierro fundido, con bocas roscadas ISO 228/1					
2	SOPORTE	Aluminio con tapa en latón y laminilla de ajuste frontal antibloqueo (patentado)					
3	RODETE	Latón, del tipo aletas periféricas radiales					
4	EJE MOTOR	Acero inoxidable EN 10088-3 - 1.4104					
5	SELLO MECANICO	Electrobomba	Sello	Eje	Materiales		
		<i>Modelo</i>	<i>Modelo</i>	<i>Diámetro</i>	<i>Anillo fijo</i>	<i>Anillo móvil</i>	<i>Elastómero</i>
		PK 60-65-70-80	AR-12	Ø 12 mm	Cerámica	Grafito	NBR
		PK 90	MG1-12	Ø 12 mm	Carburo de silicio	Grafito	NBR
		PK 100-200-300	FN-14	Ø 14 mm	Grafito	Cerámica	NBR
6	RODAMIENTOS	Electrobomba	Modelo				
		PK 60-65	6201 ZZ / 6201 ZZ				
		PK 70-80-90	6203 ZZ / 6203 ZZ				
		PK 100-200-300	6204 ZZ / 6204 ZZ				
7	CONDENSADOR	Electrobomba	Capacidad				
		<i>Monofásica</i>	<i>(230 V o 240 V)</i>	<i>(110 V)</i>			
		PKm 60	10 µF 450 VL	25 µF 250 VL			
		PKm 65	14 µF 450 VL	25 µF 250 VL			
		PKm 70	16 µF 450 VL	60 µF 300 VL			
		PKm 80	20 µF 450 VL	60 µF 300 VL			
		PKm 90	20 µF 450 VL	60 µF 300 VL			
		PKm 100	31.5 µF 450 VL	60 µF 250 VL			
	PKm 200	45 µF 450 VL	80 µF 250 VL				

- 8 MOTOR ELECTRICO** **PKm:** monofásica 230 V - 50 Hz con protección térmica incorporada en el bobinado.
PK: trifásica 230/400 V - 50 Hz.
 ➔ **Las bombas con motores trifásicos son de alto rendimiento en clase IE2 (IEC 60034-30)**
 – Aislamiento: Clase F.
 – Protección: IP X4.



DIMENSIONES Y PESOS



MODELO		BOCAS		DIMENSIONES mm											kg		
Monofásica	Trifásica	DN1	DN2	a	f	h	h1	h2	h3	i	m	n	n1	w	s	1~	3~
PKm 60®	PK 60®	1"	1"	39	207	145	56	75	131	20	55	118	96	53	7	5.2	5.2
PKm 65	PK 65				232	152	63		138		100		6.6			6.1	
PKm 70	PK 70			55	285	180	71	85	156		90	140	112	62		10.0	9.9
PKm 80	PK 80															10.0	9.9
PKm 90	PK 90	¾"	¾"	46	278			84	155	19						10.3	10.0
PKm 100	PK 100	1"	1"	55	350	212	80	94	174	20	100	164	125	85	9	14.4	12.4
PKm 200	PK 200															15.5	13.4
-	PK 300															-	15.6

CONSUMO EN AMPERIOS

MODELO	TENSION (monofásica)		
	230 V	240 V	110 V
Monofásica			
PKm 60®	2.5 A	2.4 A	5.5 A
PKm 65	3.7 A	3.4 A	7.4 A
PKm 70	5.2 A	4.8 A	10.8 A
PKm 80	5.2 A	4.8 A	10.8 A
PKm 90	5.6 A	5.1 A	11.5 A
PKm 100	9.0 A	8.2 A	18.0 A
PKm 200	11.5 A	11.0 A	24.0 A

MODELO	TENSION (trifásica)				
	230 V	400 V	690 V	240 V	415 V
Trifásica					
PK 60®	2.0 A	1.15 A	-	1.9 A	1.1 A
PK 65	3.0 A	1.7 A	-	2.8 A	1.6 A
PK 70	3.8 A	2.2 A	-	3.3 A	1.9 A
PK 80	3.8 A	2.2 A	-	3.3 A	1.9 A
PK 90	4.0 A	2.3 A	-	3.8 A	2.2 A
PK 100	6.2 A	3.6 A	2.05 A	5.7 A	3.3 A
PK 200	7.6 A	4.4 A	2.5 A	7.0 A	4.0 A
PK 300	9.3 A	5.4 A	3.15 A	8.7 A	5.0 A

PALETIZADO

MODELO		PARA GRUPAJE			PARA CONTAINER				
Monofásica	Trifásica	n° bombas	H (mm)	kg	n° bombas	H (mm)	kg		
				1~	3~			1~	3~
PKm 60®	PK 60®	231	1239	1225	1225	363	1877	1912	1912
PKm 65	PK 65	189	1288	1271	1177	243	1626	1628	1506
PKm 70	PK 70	102	1280	1044	1034	170	2040	1724	1707
PKm 80	PK 80	102	1280	1044	1034	170	2040	1724	1707
PKm 90	PK 90	102	1280	1075	1044	170	2040	1775	1724
PKm 100	PK 100	72	1520	1060	910	84	1750	1230	1060
PKm 200	PK 200	72	1520	1140	990	84	1750	1320	1150
-	PK 300	72	1520	-	1140	84	1750	-	1330

